

# موقع عيون البصائر التعليمية

السنة الدراسية 2022/2021

ثانوية محمد باشا محمد - اولاد بوغالم -

المدة ساعتان

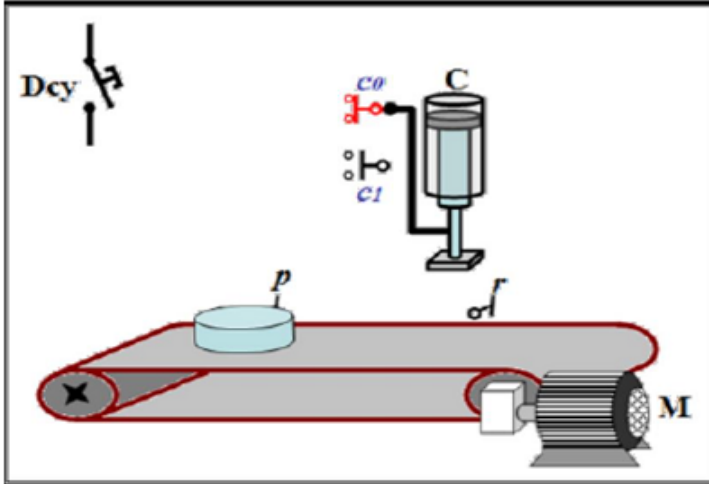
المستوى 3تر(كهرباء )

## الاختبار الاول فى الهندسة الكهربائية

نظام آلي لطبع علامة تجارية على علب

❖ دفتر الشروط المبسط :

عند حضور علبة على البساط وإعطاء أمر التشغيل Dcy يتم تقديمها إلى مركز الطبع عن طريق المحرك M ليتم طبع العلامة التجارية عن طرق الرافعة C ، وبعد نهاية الطبع يدور محرك البساط مدة 5 ثواني تكون كافية لصرف القطعة ، وتنتهي الدورة .



❖ المناوله الهيكلية :

الاختيار التكنولوجي :

محرك M نتحكم فيه بملامس كهرومغناطيسي KM تغذيته  $24V \sim$

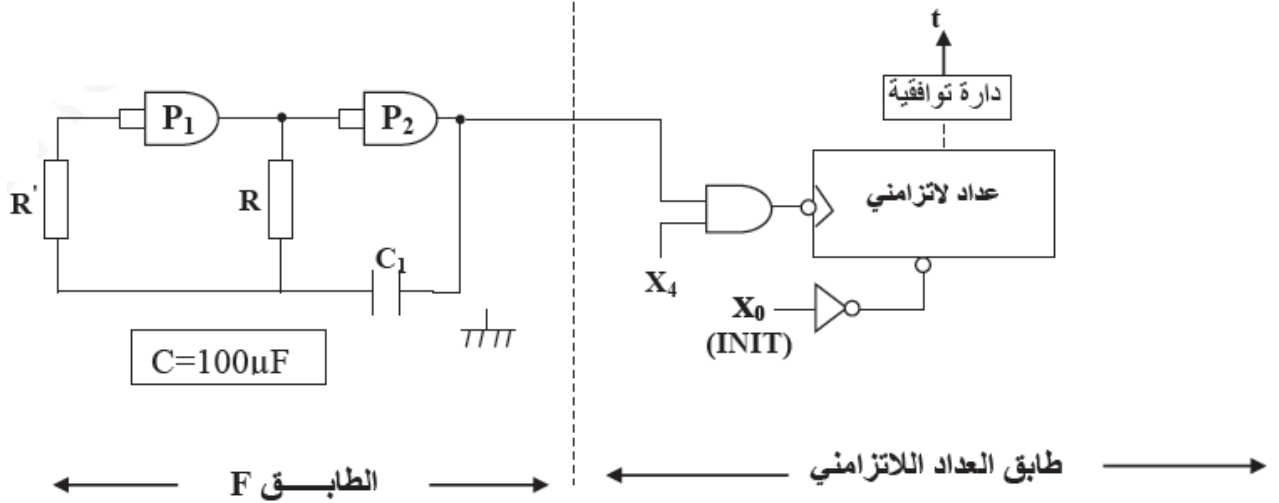
رافعة C ثنائية المفعول نتحكم فيها بالموزع  $(C+, C-)$  الذي مخططه موضح في الملحق .

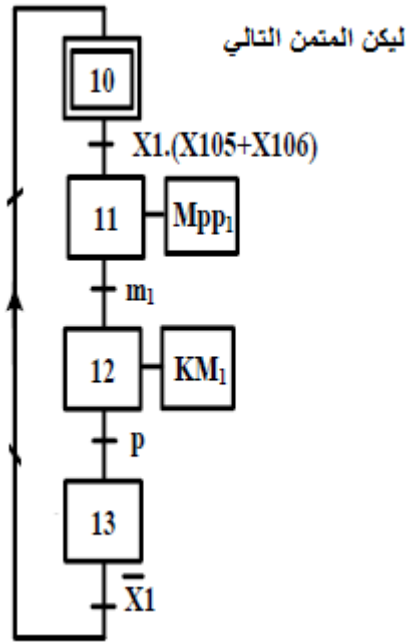
ملتقطي نهاية الشوط :  $C_1$  و  $C_0$

P ملتقط الكشف عن وجود العلبة فوق البساط ،  $r$  ملتقط الكشف عن وجود العلبة تحت جهاز الطبع .

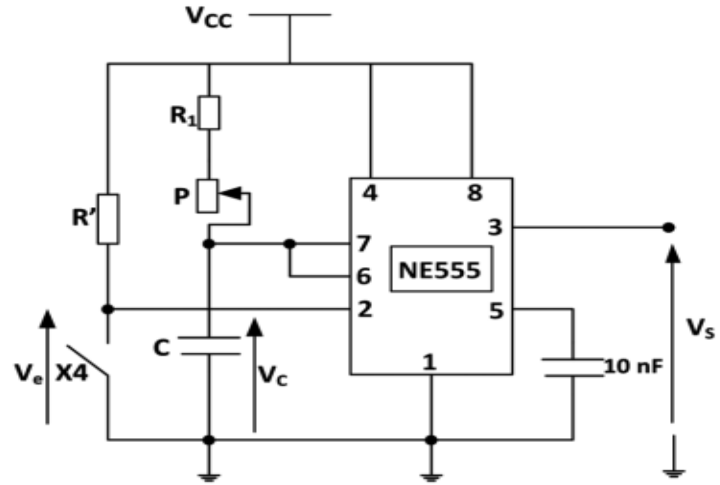
❖ انجازات تكنولوجية :

• تركيب الموجلة بالعداد اللاتزامني التنازلي التي تضمن زمن صرف القطعة :

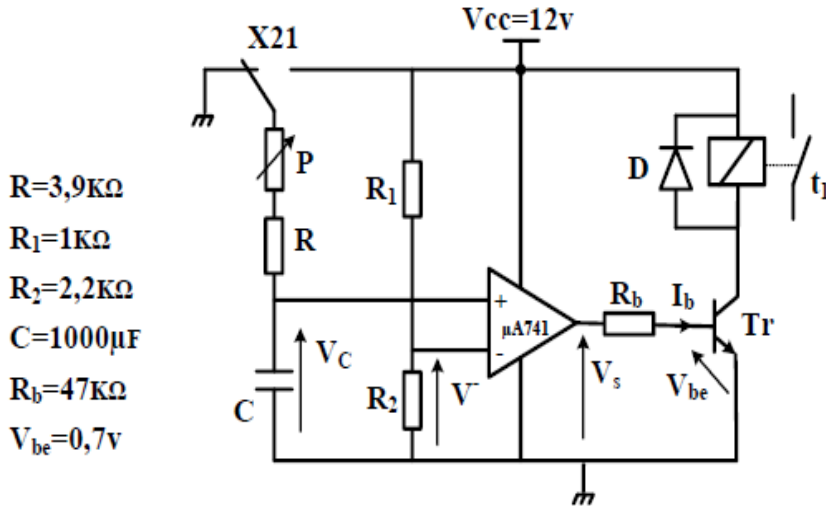




• تركيب بالدارة المندمجة NE555 :

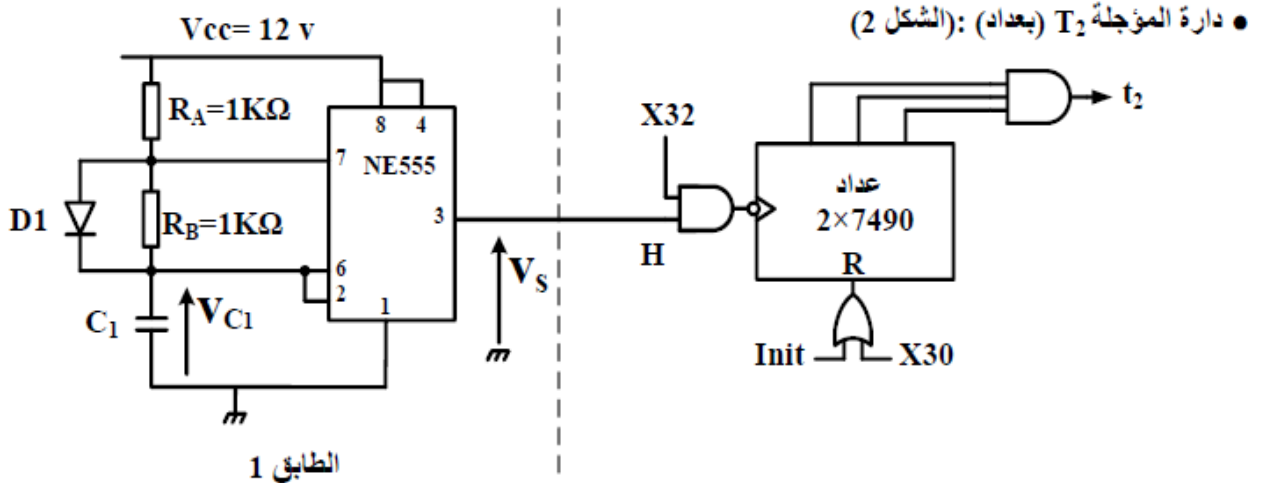


• دائرة المؤجلة  $T_1$  (بخلية RC): (الشكل 1)



• وثيقة الصانع لثانويات زينر:

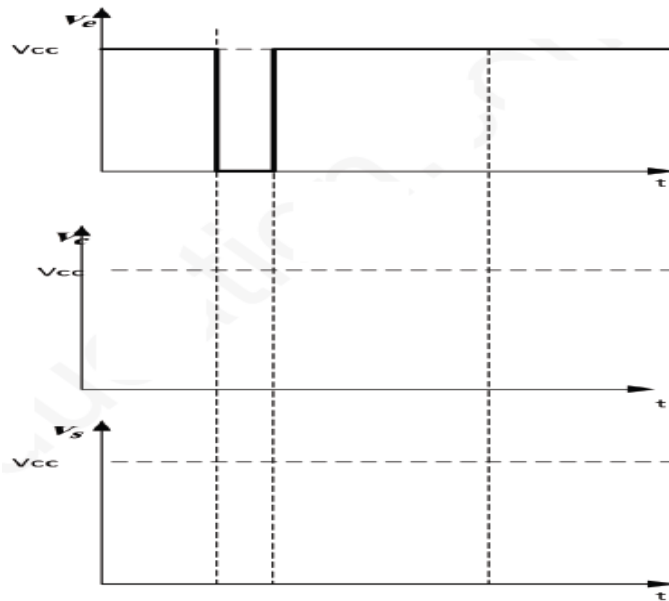
Device المرجع	Zener Voltage		
	$V_z(v)$		$I_z$ mA
	Min	Max	
BZX85C3V3	3,1	3,5	80
BZX85C5V1	4,8	5,4	45
BZX85C6V2	5,8	6,6	35
BZX85C8V2	7,7	8,7	25
BZX85C12	11,4	12,7	20



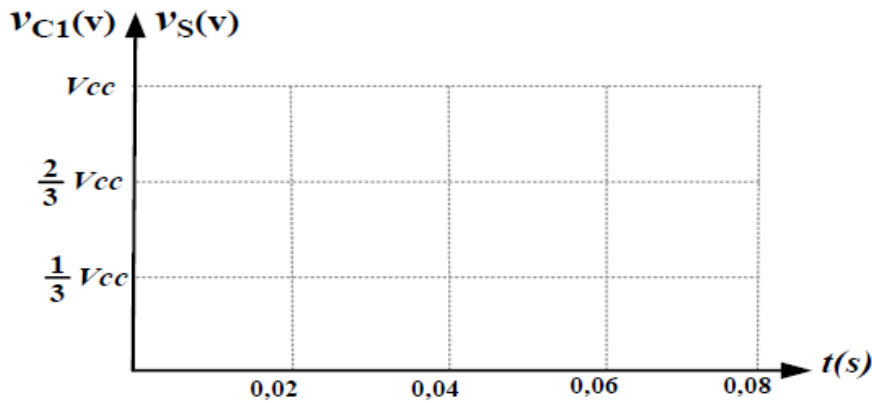
## المطلوب

- س1- انشئ المتمن الموافق لتشغيل هذا النظام الآلي (مستوى 2).
- س2- اكتب على شكل جدول معادلات التنشيط والتخميل والمخارج للمتمن المعطى.  
\*في تركيب المؤجلة بالعداد التنازلي التي تحقق زمن صرف القطعة 5 ثواني :
- س3- كيف نسمي الطابق F وما دوره ؟
- س4- احسب قيمة المقاومة R اذا علمت ان دور اشارة الساعة هو 0.5 ثانية.  
\*في طابق العداد الاتزامني :
- س5- ماهو دور المرحلة (INIT).
- س6- ارسم التصميم المنطقي للعداد اللاتزامني الذي يحقق زمن صرف القطعة باستعمال قلابات JK.  
\*نريد استبدال دائرة المؤجلة بالتركيب بالدائرة المندمجة الموضحة في الصفحة 2 :
- س7- ماهو دور المرحلة 4X ؟
- س8- احسب قيمة المقاومة المتغيرة p للحصول على الزمن اللازم لصرف القطعة إذا علمت أن :
- $$f_{\mu} 100 = c \quad \text{و} \quad K 20 = 1 R\Omega$$
- س9- أكمل رسم التوترات Vs و Vc بدلالة الزمن على وثيقة الإجابة .  
\*دائرة المؤجلة 1T :
- س10- احسب قيمة التوتر V<sup>-</sup> وماذا يمثل ؟  
نريد تعويض المقاومة 2R بثنائية زينر.
- س11- مستعينا بوثيقة الصانع اختر المرجع المناسب لثنائية زينر.
- س12- احسب قيمة المقاومة المتغيرة P للحصول على زمن تأجيل 5 ثانية.
- س13- احسب قيمة شدة التيار Ib المر في المقحل Tr.  
\*دائرة المؤجلة 2T زمن التأجيل s1=2t :
- س14- احسب سعة المكثفة 1C للحصول على اشارة الساعة دورها s0.04=T
- س15- اكمل على نفس المعلم رسم التوترات Vc(t) و Vs(t) على وثيقة الإجابة.
- س16- اوجد التردد N للعداد ثم اكمل المخطط المنطقي على وثيقة الإجابة.

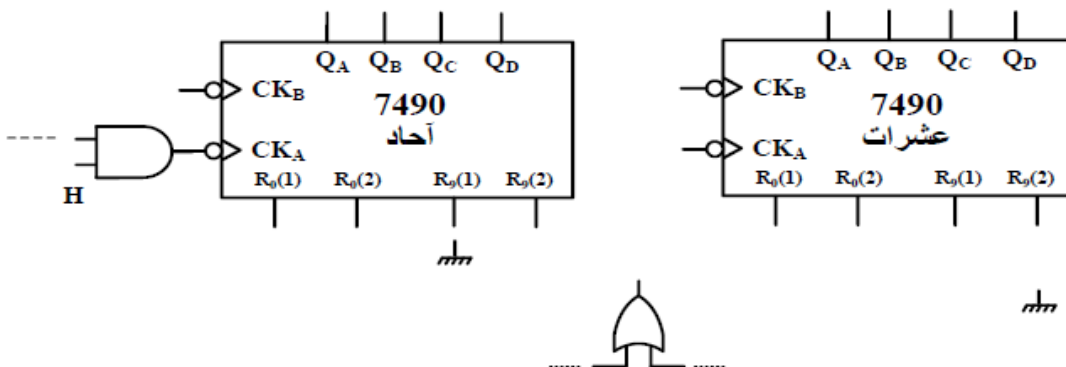
ج9) إكمال رسم التوترات  $V_C$  و  $V_S$  :



ج15) رسم التوترات  $v_{C1}(t)$  و  $v_S(t)$  :

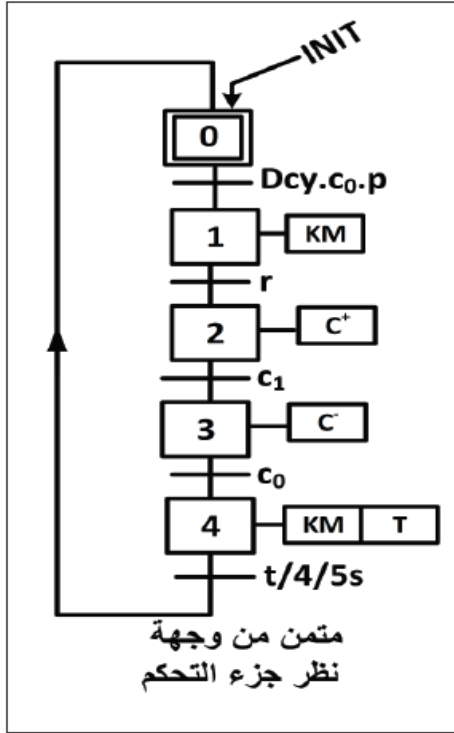


ج16) المخطط المنطقي :



## تصحيح الاختبار الاول

ج1 : إنشاء المتمعن الموافق لتشغيل هذا النظام الآلي من وجهة نظر جزء التحكم.



ج2 :

- نسمي الطابق F : دائرة لتوليد نبضات إشارة الساعة باستعمال البوابات المنطقية .

- دوره هو إعطاء نبضات للعداد .

ج3 : حساب قيمة المقاومة R إذا علمت أن دور إشارة الساعة هو 0,5s :

$$T = 2RCLn3 \Rightarrow R = \frac{T}{2CLn3}$$

تطبيق عددي :  $R = 2,27K\Omega$

ج4 : دور المرحلة (INIT) في طابق العداد اللاتزامني : هو إعطاء قيمة ابتدائية للعداد (شحن العداد بالقيمة الابتدائية)

ج5 : رسم التصميم المنطقي للعداد اللاتزامني الذي يحقق زمن صرف القطعة 5s .

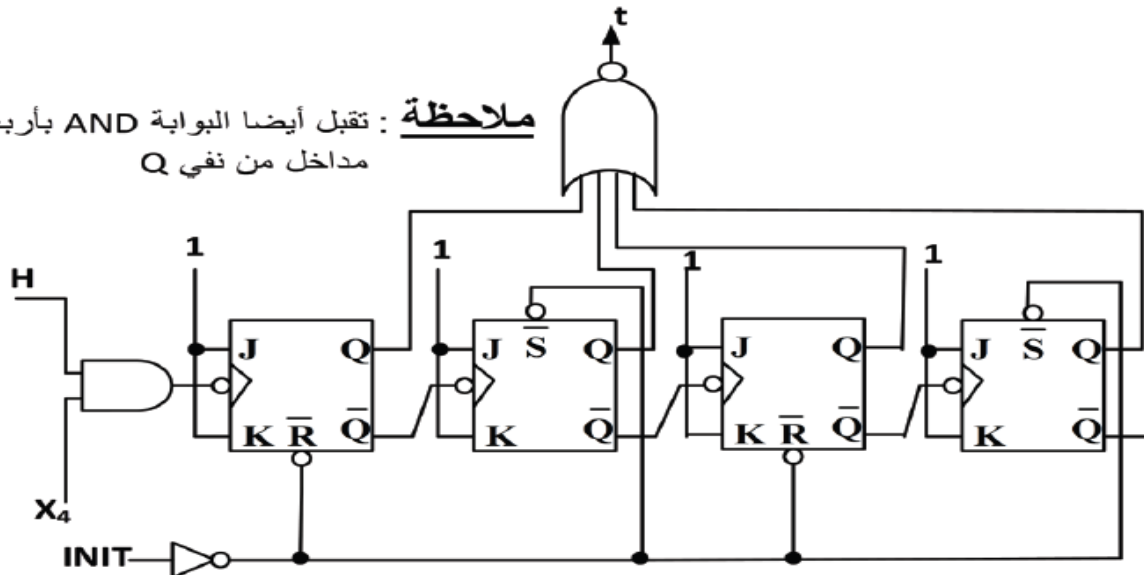
- حساب عدد القلابات اللازمة :

$$t = N.T \Rightarrow N = \frac{t}{T} = \frac{5}{0,5} = 10$$

لدينا علاقة التأجيل :  $2^{n-1} < N < 2^n$  نجد  $n = 4$  عدد القلابات اللازمة

لإنجاز العداد هو 4 قلابات

ملاحظة : تقبل أيضا البوابة AND بأربعة مدخل من نفي Q

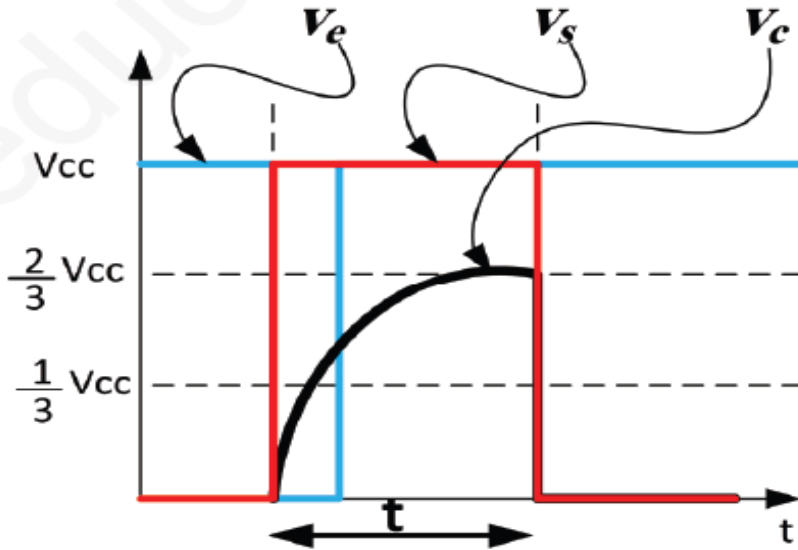


ج6: دور المرحلة (X4) هو إعطاء أمر بداية التأجيل .  
 ج7: حساب قيمة المقاومة المتغيرة P للحصول على الزمن اللازم لصرف القطعة.  
 لدينا :

$$t = (R_1 + P).C.Ln3 \Rightarrow R_1 + P = \frac{t}{C.Ln3} \Rightarrow P = \frac{t}{C.Ln3} - R_1$$

$$\boxed{R = 25,45K\Omega} \quad \text{نجد} \quad P = \frac{5}{1,1 \times 10^{-4}} - 20000$$

ج8: ارسم التوترات :  $v_s$  ،  $v_c$  و  $v_e$  بدلالة الزمن موضحا زمن التأجيل.



$$V^- = \frac{V_{cc} \times R_2}{R_2 + R_1}$$

ج10 حساب قيمة التوتر  $V^-$  :

$$V^- = \frac{12 \times 2,2}{1 + 2,2} = 8,25v$$

تطبيق عددي:

$V^-$  : يمثل التوتر المرجعي .

ج11 مرجع ثنائية زينر المناسبة:

بما أن  $V^- = 8,25v$  ومن خلال وثيقة الصانع مرجع الثنائية المناسبة: BZX85C8V2.

ج12 قيمة المقاومة المتغيرة P للحصول على زمن تأجيل  $t_1 = 5s$ .

$$t_1 = \tau \times \ln \frac{V_{cc}}{V_{cc} - V_c} \quad ; \quad \tau = (R + P) \times C \quad ; \quad V_c = V^- = 8,25v$$

$$P = \frac{t_1}{C \ln \left( \frac{V_{cc}}{V_{cc} - V^-} \right)} - R \Rightarrow P = \frac{5}{1000 \times 10^{-6} \times \ln \left( \frac{12}{12 - 8,25} \right)} - 3,9 \times 10^3$$

$$\Rightarrow P = 0,4k\Omega$$

ج13 حساب التيار  $I_b$  المار في المقفل Tr

$$V_{cc} - R_b \cdot I_b - V_{be} = 0 \Rightarrow I_b = \frac{V_{cc} - V_{be}}{R_b}$$

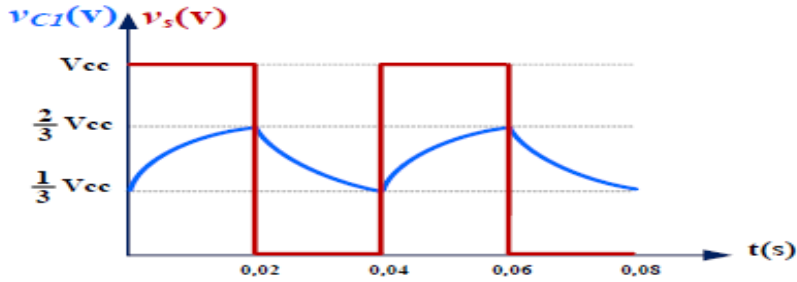
$$I_b = \frac{12 - 0,7}{47 \times 10^3} = 0,24mA$$

ج14 حساب سعة المكثفة  $C_1$  للحصول على إشارة ساعة دورها  $T=0,04s$ .

$$T = 0,7(R_A + R_B)C_1 \Rightarrow C_1 = \frac{T}{0,7.(R_A + R_B)}$$

$$C_1 = \frac{0,04}{0,7 \times (1+1) \times 10^3} = 28,57 \mu F$$

ج15 رسم التوترات  $v_{c1}$  و  $v_s$ :



ملاحظة: تقبل الإجابة في حالة رسم منحنى شحن المكثفة انطلاقا من الصفر

$$N = \frac{t_2}{T} = \frac{1}{0,04} = 25$$

ج16 تردد العداد :

المخطط المنطقي:

